

PLATAFORMA VERTICAL MODELO BILBAO M4



Características técnicas:

Dimensiones externas: 1600 x 1150 x 1100 mm

Dimensiones internas: 1400 x 900 mm

Recorrido máximo: 1500mm

Carga máxima: 350kg

Velocidad de subida: 30mm/seg

Conexión eléctrica: 230V/115V 50/60 Hz

Consumo de energía en espera: 3W

Consumo de energía en funcionamiento: 350 W/ 29 volt

Baterías: 24 Volt / 5 Ah

Clase de sellado: IP 65

Puertas de seguridad: 970 x 1100 mm Con perfiles de aluminio que otorgan ajustes suaves, se puede instalar tanto a la derecha como a la izquierda.

No necesita foso.

Seguridad:

El modelo Bilbao M4 está diseñado con cuatro pilares de elevación, lo que le da al ascensor un aspecto muy abierto y elegante, en movimiento descendente este ascensor está equipado con protección contra el riesgo de aplastamiento entre la plataforma y el suelo.

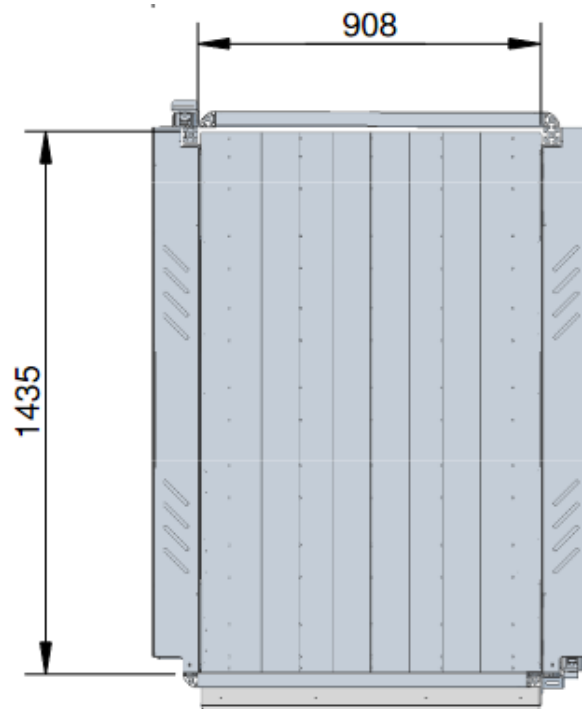
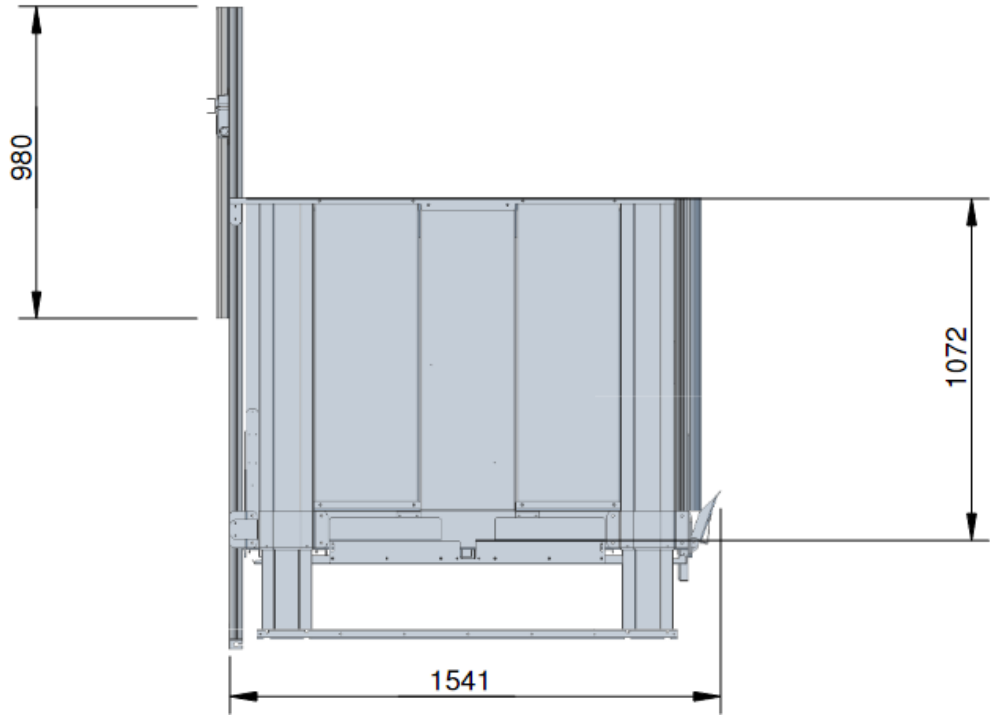
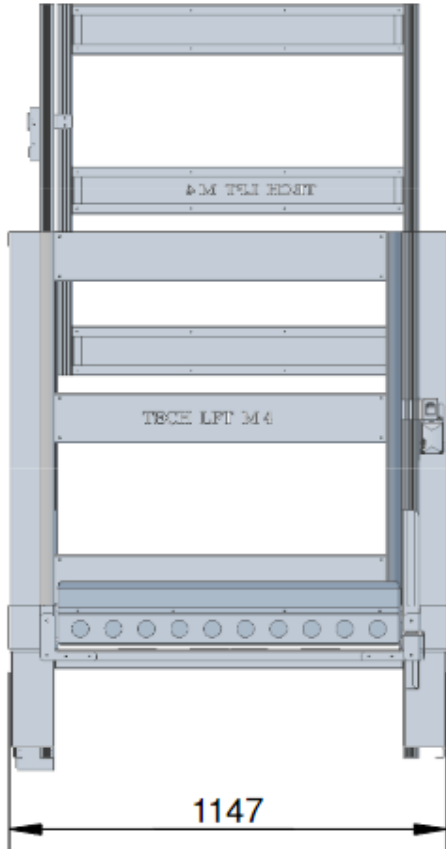
Si hay algún objeto entre la parte inferior del ascensor y el suelo, el movimiento hacia abajo de los topes del ascensor, el ascensor sólo podrá ser accionado hacia arriba hasta que se haya eliminado el obstáculo.

- Parada de emergencia

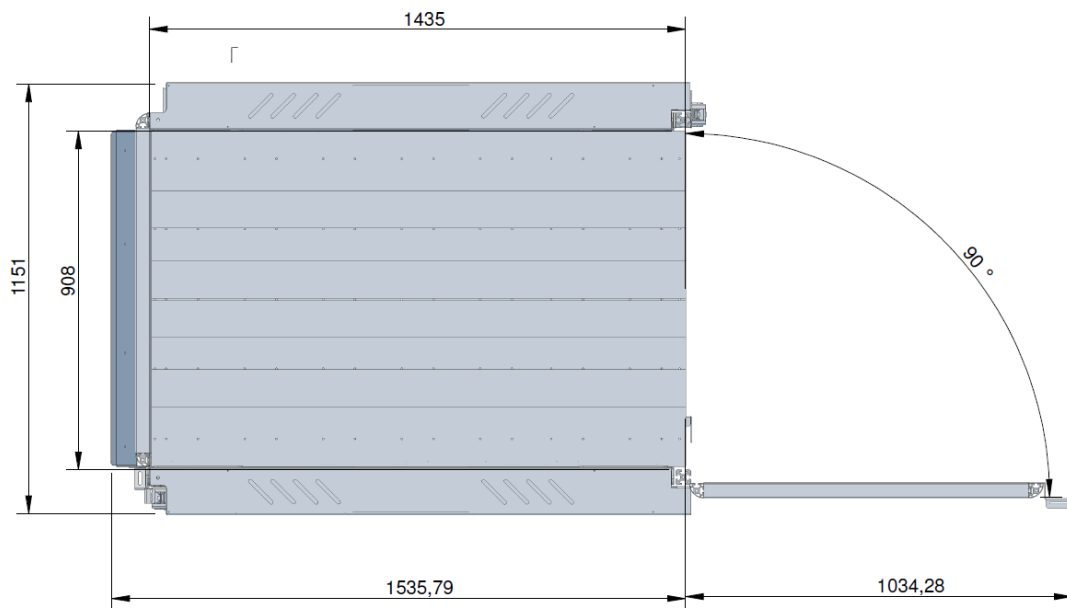
La parada de emergencia sólo se puede utilizar en caso de emergencia.

Cuando se activa la parada de emergencia, se detienen todas las funciones.

PLANO:



PLANO APERTURA PUERTA:



Conexión eléctrica

- Corriente: 100-240 V, 50-60 Hz
- Consumo máximo: 3 A a 230 voltios

FOTOS:





910 312 313

646 977 557



www.ayudasm.com